



Vijak s kliznom glavom za primjenu s montažnim profilima CM3015, CM3518 i AM3518



**St** Čelik

**ZL** Cink-lamelni premaz

#### Referentni podaci

Broj artikla	1148060
Tip	ACMHB M8x30 ZL
Opis 1	Vijak s kliznom glavom
Opis 2	za mont.profile sred. razreda
Proizvođač:	OBO
Dimenzija	M8x30mm
Materijal	Čelik
Površina	Cink-lamelni premaz
Norma površine	
Najmanja prodajna jedinica	50
Jedinica količine	Komad
Težina	3,197 kg
Jedinica za težinu	kg/100 kom.
CO2 otisak (GWP) od kolijevke do vrata	0,0901 kg CO2e / 1 Komad

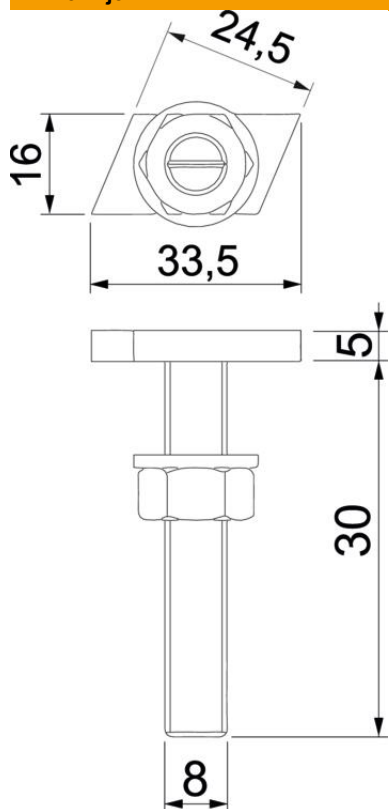
# Tehnicki list

## Vijak s kukastom glavom ZL

Broj artikla: 1148060



### Dimenzije



Duljina	33,5 mm
Širina	16 mm
Visina	5 mm
Mjera L	30 mm

### Tehnički podaci

Prikladno za montažne profile	da
Navoj	M 8 x 30mm
Navoj metrički	8