

Vijak s kliznom glavom za primjenu s montažnim profilom CL2008



St Čelik

ZL Cink-lamelni premaz

Referentni podaci

Broj artikla	1148012
Tip	CL20HB M6x25 ZL
Opis 1	Vijak s kliznom glavom
Opis 2	za met. montažni profil CL2008
Proizvođač:	OBO
Dimenzija	M6x25mm
Materijal	Čelik
Površina	Cink-lamelni premaz
Norma površine	
Najmanja prodajna jedinica	50
Jedinica količine	Komad
Težina	1,42 kg
Jedinica za težinu	kg/100 kom.
CO2 otisak (GWP) od kolijevke do vrata	0,0121 kg CO2e / 1 Komad

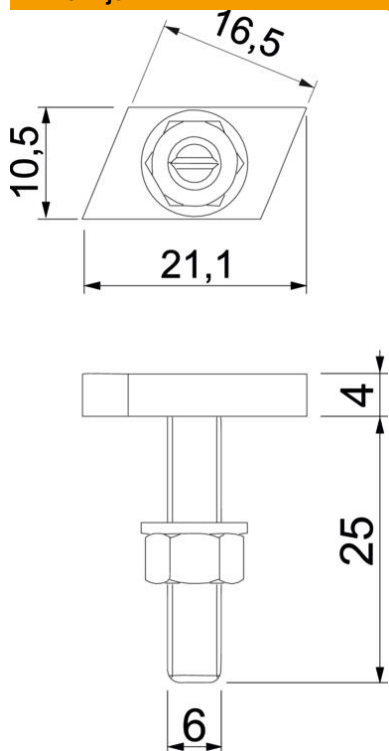
Tehnicki list

Vijci s kukastom glavom

Broj artikla: 1148012



Dimenzije



Duljina	21,1 mm
Širina	10,5 mm
Visina	4 mm
Mjera L	25 mm

Tehnički podaci

Prikladno za montažne profile	da
Navoj	M 6 x 25mm
Navoj metrički	6